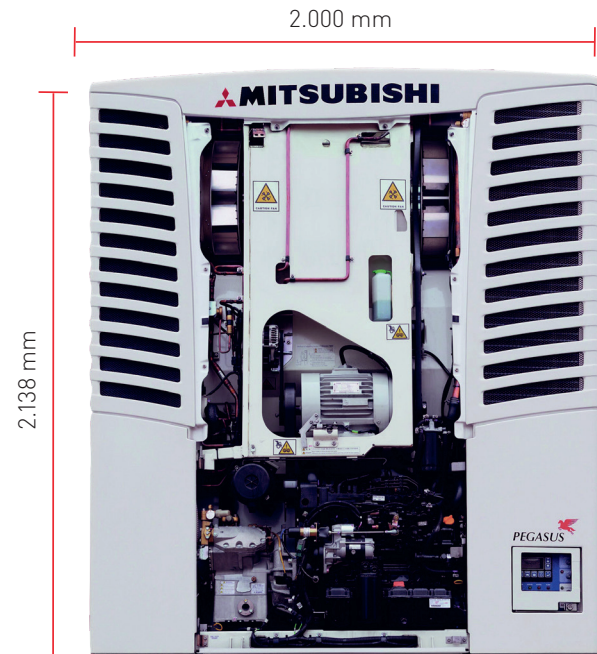


TFV-Serie

Sattelaufliengergeräte PEGASUS
und PEGASUS Multi-Temp



Die PEGASUS gehört zu den leistungsstärksten Transportkühlanlagen am Markt – vergleichen Sie selbst. Bei der Entwicklung der PEGASUS wurde jedoch nicht nur ein Augenmerk auf die reinen Leistungswerte gelegt. Die PEGASUS ist ein System, welches in allen Bereichen des Logistikalltages Ihre Ansprüche zur vollsten Zufriedenheit erfüllen wird.

Wollen Sie zwei oder drei quer- oder längsgeteilte Kammern kühlen? Das Sattelaufliengergerät PEGASUS Multi-Temp wird Ihren Anforderungen gerecht.

Gerade in den Bereichen der **Wartungsfreundlichkeit**, **Zuverlässigkeit**, **Langlebigkeit** sowie einfacher Handhabung und Umweltverträglichkeit setzt die PEGASUS Maßstäbe. Der **Selbsttest „Pretrip“** auf Knopfdruck ist genauso selbstverständlich wie die optimale Verzahnung der bewährten MITSUBISHI Technik mit dem exzellenten Service.

Die PEGASUS enthält viele innovative Ideen, die Material und Umwelt schonen und Ihnen helfen, Energie- und Folgekosten zu sparen. So ermöglicht z. B. das elektronische Expansionsventil eine **extrem genaue Temperaturregelung** und der „Pump-Down-Modus“ entfernt nach dem Abschalten das Kältemittel automatisch aus der Niederdruckseite des Systems. Außerdem sorgt der „Sleep-Modus“ für ein zwischenzeitliches Starten des Motors, wenn die Anlage für einige Tage nicht genutzt wird. Für eine Anlieferung von Waren in innerstädtischen Gebieten schalten Sie einfach in den „Whisper-Modus“.

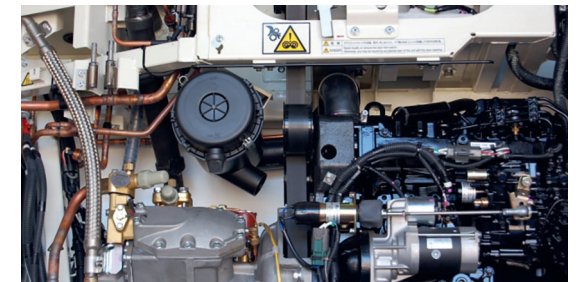
Die bewährten Komponenten aus dem MITSUBISHI-Konzern sind perfekt aufeinander abgestimmt. Nur durch diese hohe Fertigungstiefe kann ein zuverlässiges und funktionales Kühlsystem garantiert werden.

MOVE THE WORLD FORWARD

MITSUBISHI
HEAVY
INDUSTRIES
GROUP



Fernbedienung



Detailansicht Technik



Ihre Vorteile:

- > Hohe Kälteleistung
- > Hohes Luftvolumen
- > Elektronisches Expansionsventil
- > Selbstdiagnose „Pretrip“
- > Pump-Down-Modus
- > Whisper-Modus
- > Wartungsfreundlich
- > Passend für genormte Standardausschnitte

| Kälteleistung (ATP-getestet) | TFV 2000 | TFV 2000 Multi-Temp |
|------------------------------|---|---|
| bis 0 °C | 19.060 Watt | max. 18.000 Watt |
| bis -20 °C | 9.770 Watt | je nach Anlagenkonfiguration |
| Kältemittel | R 404 A und R 452 A | R 404 A und R 452 A |
| Luftleistung | 5.200 m³/h | - TVF 2000 DM-E: 4.875 m³/h - Verdampfer L : 2.615 m³/h - Verdampfer M : 1.314 m³/h - Verdampfer S : 914 m³/h |
| Gewicht | 860 kg | 860 kg Verdampfer L : 50 kg / M : 31 kg / S : 25 kg |
| Motor | Yanmar 4-Zylinder / 2.189 cm³ / 25,7 kW | Yanmar 4-Zylinder / 2.189 cm³ / 25,7 kW |



Herausragende Qualität

- > Die Verwendung hochwertiger Materialien ermöglicht den robusten Einsatz und garantiert eine hohe Lebensdauer.



Wartungsfreundlich

- > Der mühelose Zugang zu allen Bauteilen ermöglicht eine schnelle Wartung und minimiert die Betriebskosten.



Innovative Entwicklung

- > Die bewährte Motortechnik wurde speziellen Langzeittests unterzogen und nach neuesten Erkenntnissen weiterentwickelt.



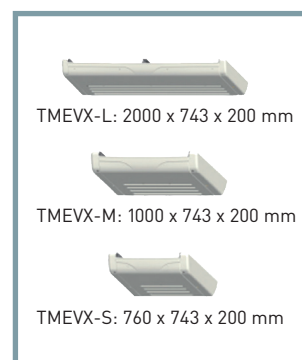
Knowledge -Transfer

- > Bauteile, wie z. B. die Steuerung aus der Seecontainerentwicklung, machen die PEGASUS robust und ermöglichen eine hohe Zuverlässigkeit.



Bewährte Technik

- > Langjährige Erfahrung und Know-how in der mobilen Kältetechnik ist die Basis der außerordentlichen Leistungsstärke von der PEGASUS.



Verdampfer

