

# TU-Serie

Unterflurgeräte TU 900, TU 1100,  
TU 1250 und TU 1250 Multi-Temp



Die Vorteile der MITSUBISHI Unterflurgeräte werden weltweit genutzt. So erlaubt eine Unterflurmontage z. B. höhere Fahrerhäuser, bzw. **niedrigere Kofferaufbauten**, da an der Stirnwand des Kofferaufbaus kein Kondensator zu installieren ist.

Wollen Sie zwei oder drei quer- oder längsgeteilte Kammern kühlen? Das Unterfluraggregat TU 1250 Multi-Temp wird Ihren Anforderungen gerecht.

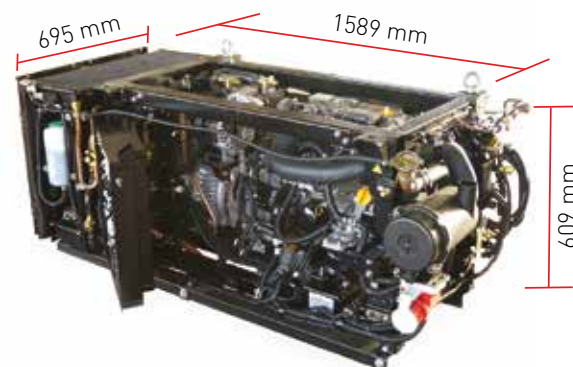
Die Verlagerung des Kondensatorteils unter den Kofferaufbau bewirkt außerdem eine **bessere Lastverteilung** mit geringerer Belastung der Vorderachse. Zusätzlich wird für mehr Ruhe im Fahrerhaus gesorgt.

Mit der benutzerfreundlichen **Fernbedienung** haben Sie alles im Griff. Vom Fahrerhaus aus können Sie bequem Einstellungen vornehmen und die Funktionen der Anlage per Digitalanzeige kontrollieren.

Das robuste Chassis und die Verkleidungsbauteile mit bewährtem **Korrosionsschutz**, die speziell für den Unterflureinsatz konstruiert sind, sorgen für beispielhafte

Langlebigkeit. Durch das serienmäßige Start-/Stopp-System sowie dem einzigartigen und effizienten 3D Scroll-Kompressor und der Leistungsregulierung, kann der **Kraftstoffverbrauch reduziert** werden – das rechnet sich.

Die bewährten Komponenten aus dem **MITSUBISHI-Konzern** sind perfekt aufeinander abgestimmt. Nur durch diese hohe Fertigungstiefe kann ein zuverlässiges und funktionales Kühlsystem garantiert werden.



MOVE THE WORLD FORWARD

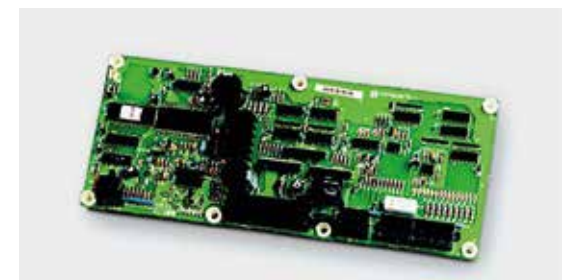
**MITSUBISHI  
HEAVY  
INDUSTRIES  
GROUP**



Fernbedienung



3D Scroll-Kompressor



Mikroprozessor

# MITSUBISHI

Transport Refrigeration



## Benefits:

- > Hohe Kälteleistung
- > Kompakte Abmessungen
- > 3D Scroll-Kompressor
- > Elektronische Kraftstoffpumpe
- > Lange Wartungsintervalle
- > Sehr zuverlässig
- > Regelung der einzelnen Temperaturen aller Kammern durch elektronische Einspritzventile
- > Niedrige Emissionen
- > Geräuschreduziert (65-69 dB(A))
- > Kraftstoffersparnis durch Start-/Stopp-System
- > Saubere Luftführung
- > Benutzerfreundliche Fernbedienung mit LCD-Display und USB-Anschluss, mehrsprachig
- > Timerfunktion
- > Verdampferlösung für Rohrbahntransporte

**MITSUBISHI HEAVY INDUSTRIES THERMAL TRANSPORT EUROPE**

Hannoversche Straße 49  
49084 Osnabrück - Germany

Tel.: +49 (0)541 80005-0  
Fax: +49 (0)541 80005-250

Internet: [www.mhi-tte.com](http://www.mhi-tte.com)  
E-Mail: [info@mhi-tte.com](mailto:info@mhi-tte.com)

	TU 900 SAE Flachverdampfer	TU 1100 SAE Flachverdampfer	TU 1250 SAE Flachverdampfer	TU 1250 SAE Multi Flachverdampfer
Kälteleistung (ATP-getestet)				
bis 0 °C	9.683 Watt	10.421 Watt	11.601 Watt	max. 12.127 Watt
bis -20 °C	5.478 Watt	5.647 Watt	6.741 Watt	max. 6.588 Watt
Kältemittel	R452A	R452A	R452A	R452A
Verdampfergröße	1.450 x 743 x 200 mm	2.000 x 743 x 200 mm	2.000 x 743 x 200 mm	je nach Konfiguration
Luftleistung	1.974 m³/h	2.663 m³/h	2.663 m³/h	je nach Konfiguration
Gewicht	475 kg	490 kg	490 kg	Kondensator: 435 kg Verdampfer <b>L</b> : 50 kg Verdampfer <b>MW</b> : 37 kg Verdampfer <b>M</b> : 31 kg Verdampfer <b>S</b> : 25 kg
Motor	Yanmar 3TNV76 / 3 Zylinder / 1.116 cm³ / 12,5 KW	Yanmar 3TNV76 / 3 Zylinder / 1.116 cm³ / 12,5 KW	Yanmar 3TNV76 / 3 Zylinder / 1.116 cm³ / 12,5 KW	Yanmar 3TNV76 / 3 Zylinder / 1.116 cm³ / 12,5 KW



### Wartungsfreundlich

- > Alle wartungspflichtigen Hauptkomponenten sind leicht zugänglich und haben lange Wartungsintervalle.



### Verdampfer

- > Wartungsarme Verdampferlüfter



### Kompressor

- > 3D Scroll-Kompressor



### E-Motor

- > Leistungsstarker Fuji-Elektromotor, mit automatischer Phasenerkennung



### Mikroprozessor

- > Steuert sämtliche Anlagefunktionen
- > Störungen werden durch Fehlercodes auf der Fernbedienung angezeigt.



### Serienmäßig

- > Automatischer Dieselstart bei Netzausfall

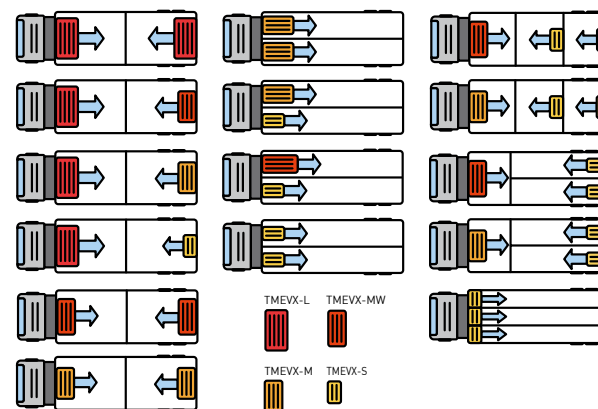


### Warmwasserheizregister optional lieferbar

- > Für noch mehr Heizleistung



Verdampfer



MOVE THE WORLD FORWARD

**MITSUBISHI  
HEAVY  
INDUSTRIES  
GROUP**